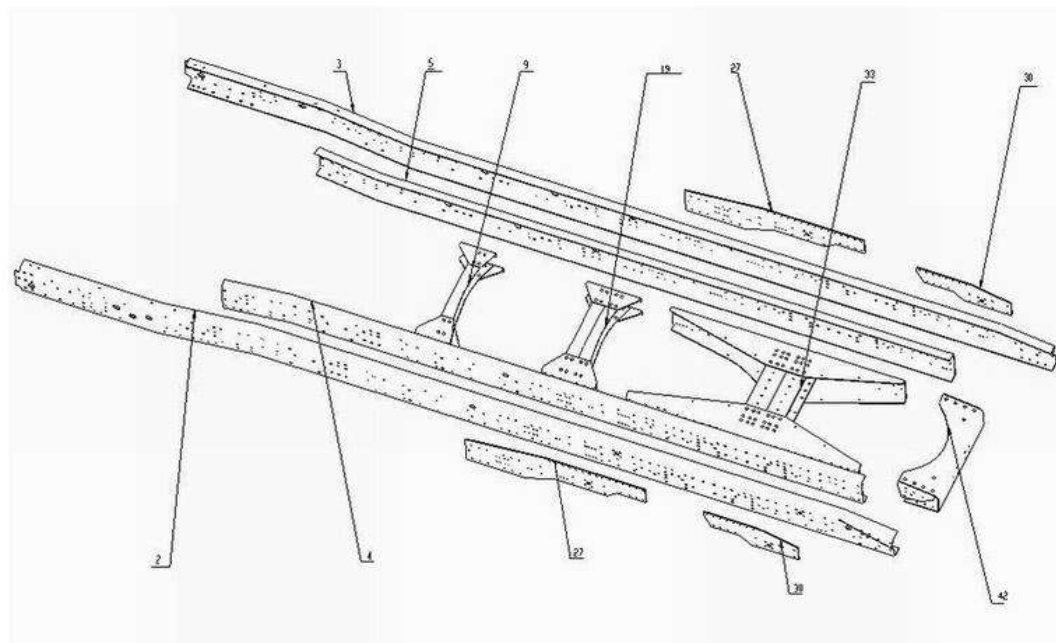


9 车架和其它/Chassis Frame Ass and Others

序号/ No.	名 称 / Designation	页 码 / Page No.
9,01	车架总成/Chassis Frame Ass.	1
9,02	牵引车装钢板走台板/Step Plate	4
9,03	前轮罩及车轮螺栓防护帽/Front Wheel Cover	5
9,04	车轮与轮胎/Tyre & Rim	6
9,05	尾置备胎架/Spare Tyre Bracket	7
9,06	半挂牵引车牵引钩/Towing Hook	8
9,07	前牵引装置及前防钻保护架/Front Towing Device and Protect Bracket	9
9,08	鞍座牵引装置/Fifth-wheel	12
9,09	H0W06×4牵引车后轮挡泥板/Rear Mudguard	15

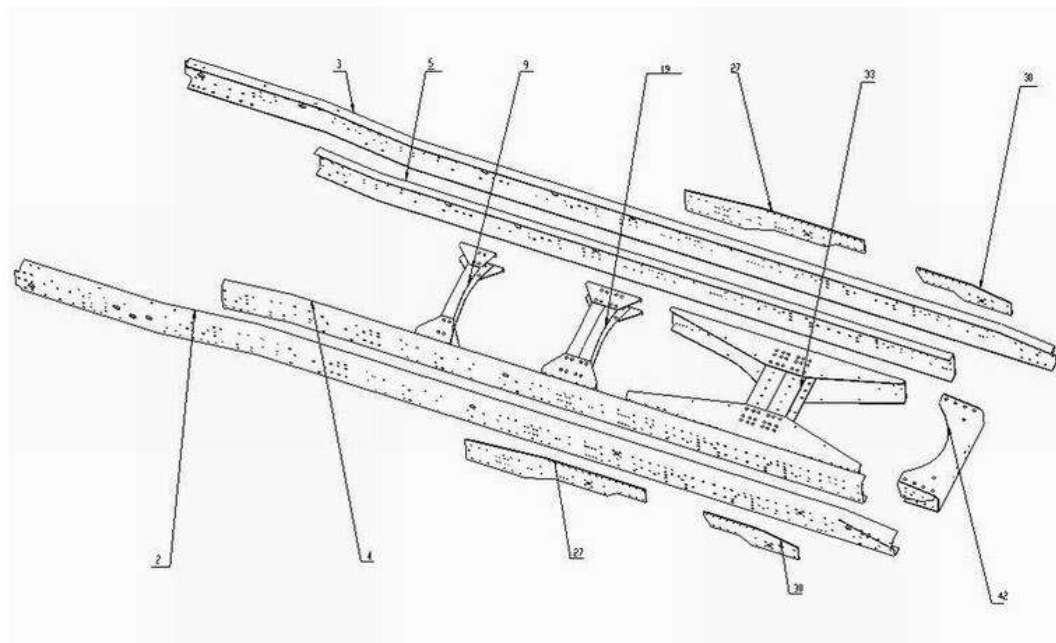
9.01 车架总成/Chassis Frame Ass.



9.01 车架总成/Chassis Frame Ass.

序号	零部件图号	名称	Part Name	数量	备注
No.	Part No.			Qty	Remark
1	AZ9725513305	车架总成	Chassis frame ass.	1	
2	AZ9725513306	车架左纵梁	Left longeron	1	
3	AZ9725513307	车架右纵梁	Right longeron	1	
4	AZ9725513308	车架左加强梁	Left auxiliary beam	1	
5	AZ9725513309	车架右加强梁	Right auxiliary beam	1	
6	Q4501232	半圆头铆钉	Rivet	5	
7	Q150B1635	六角头螺栓	Screw	4	
8	Q33216	自锁螺母	Nut	4	
9	AZ9725513214	横梁总成	Cross member	1	Incl.(10-15)
10	AZ9632510050	横梁	Cross member	1	
11	AZ9725513215	横梁左上连接板	Left upper plate	1	
12	AZ9725513216	横梁右上连接板	Right upper plate	1	
13	AZ9725513217	横梁左下连接板	Left lower plate	1	
14	AZ9725513218	横梁右下连接板	Right lower plate	1	
15	Q4501230	半圆头铆钉	Rivet	16	
16	Q4501240	半圆头铆钉	Rivet	12	
17	Q150B1640TF2	六角头螺栓	Screw	1	
18	Q33216T13F2	2型全金属六角螺母	Nut	1	
19	AZ9725510055	横梁总成	Cross member	1	Incl.(20-24)

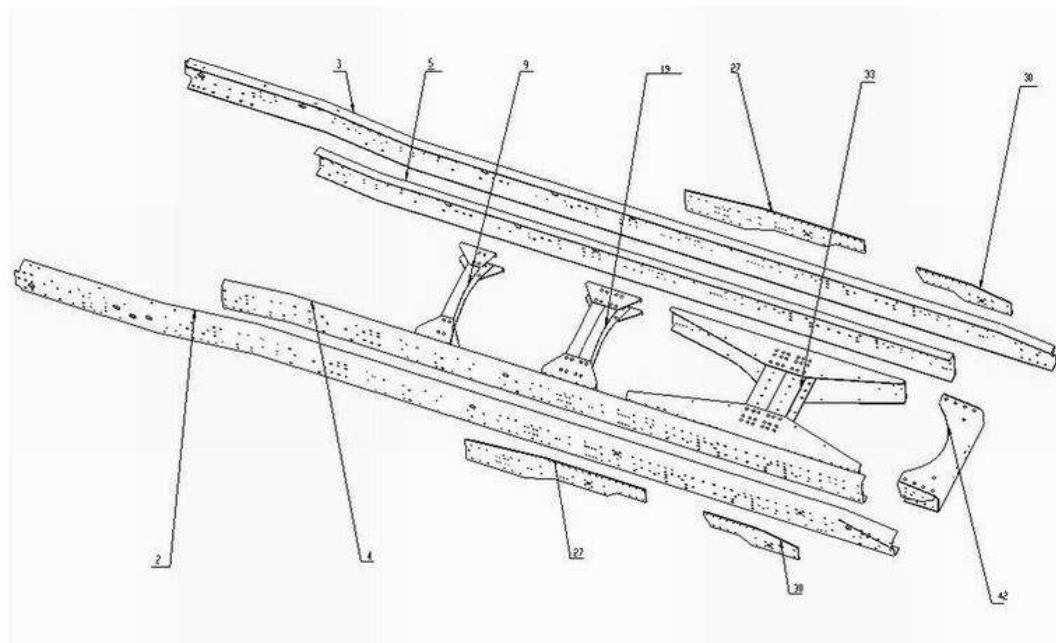
9.01 车架总成/Chassis Frame Ass.



9.01 车架总成/Chassis Frame Ass.

序号	零部件图号	名称	Part Name	数量	备注
No.	Part No.			Qty	Remark
20	AZ9632510050	横梁	Cross member	2	
21	AZ9725510051	横梁上连接板	Upper plate	2	
22	AZ9725510052	横梁下连接板	Lower plate	1	
23	AZ9725510056	横梁右下连接板	Right lower plate	1	
24	Q4501230	半圆头铆钉	Rivet	36	
25	Q4501248	半圆头铆钉	Rivet	18	
26	Q150B1245TF2	六角头螺栓	Screw	4	
27	Q33212T13F2	2型全金属六角锁紧螺母	Nut	4	
28	AZ9725512028	前支承板	Front support plate	1	
29	AZ9725512029	右前支承板	Right front support plate	1	
30	Q4501242	半圆头铆钉	Rivet	4	
31	Q4501250	半圆头铆钉	Rivet	18	
32	AZ9725512024	后支承板	Rear support plate	2	
33	Q4501250	半圆头铆钉	Rivet	12	
34	Q4501242	半圆头铆钉	Rivet	4	
35	AZ9725512015	横梁总成	Cross member	1	Incl.(36-42)
36	AZ9625510044	横梁	Cross member	2	
37	AZ9725512016	左连接板	Left plate	1	
38	AZ9725512017	右连接板	Right plate	1	

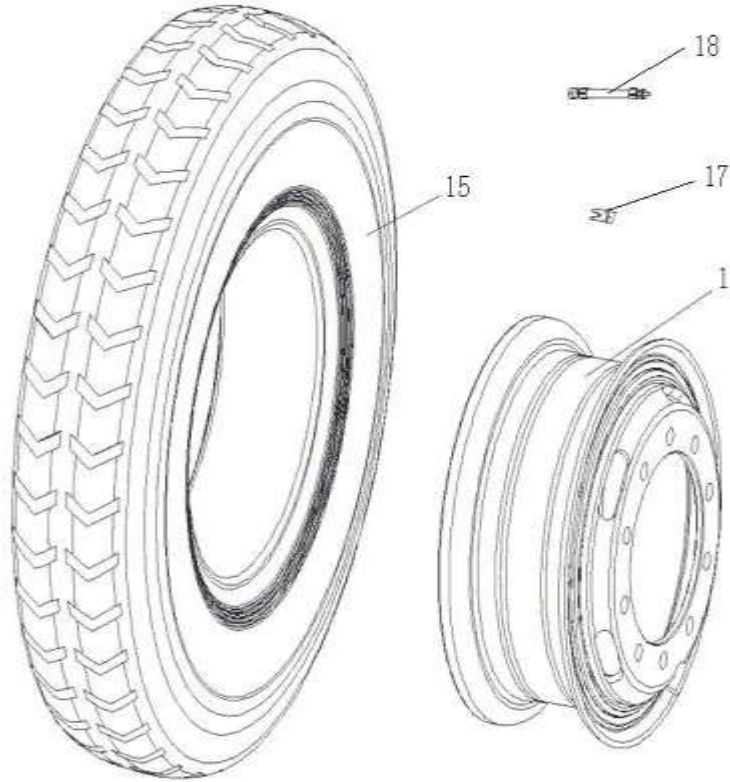
9.01 车架总成/Chassis Frame Ass.



9.01 车架总成/Chassis Frame Ass.

序号 No.	零部件图号 Part No.	名称	Part Name	数量 Qty	备注 Remark
39	Q4501236	半圆头铆钉	Rivet	40	
40	AZ9625510043	加强板	Plate	2	
41	Q4501242	半圆头铆钉	Rivet	24	
42	Q4501250	半圆头铆钉	Rivet	2	
43	Q4501242	半圆头铆钉	Rivet	12	
44	AZ9725513245	后横梁总成	Cross member ass. -rear	1	Incl.(45-48)
45	AZ9725513246	后横梁	Cross member -rear	1	
46	AZ9719510032	横梁左连接板	Left plate	1	
47	AZ9719510033	横梁右连接板	Right plate	1	
48	Q4501234	半圆头铆钉	Rivet	10	
49	Q4501234	半圆头铆钉	Rivet	4	
50	Q4501236	半圆头铆钉	Rivet	8	
51	Q150B1435TF2	六角头螺栓	Screw	4	
52	Q33214T13F2	2型全金属六角螺母	Nut	4	

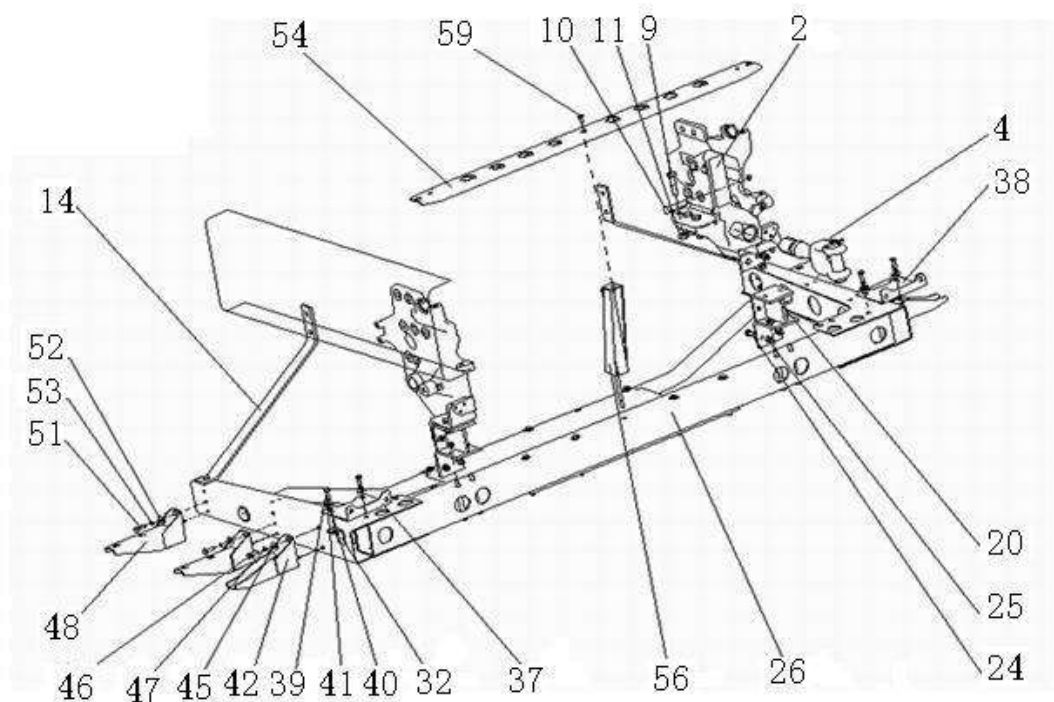
9.04 车轮与轮胎/Tyre & Rim



9.04 车轮与轮胎/Tyre & Rim

序号	零部件图号	名称	Part Name	数量	备注
No.	Part No.			Qty	Remark
1	BZ9112610061	8.5-20二件式车轮总成	Wheel ass.	11	Incl.(2,3)
2	WG30066610075	8.5-20 二件式弹性挡圈	Retainer ring	1	
3	30066610071	8.5-20二件式轮辋体带轮辐	Rim with spoke	1	Incl.(4-14)
4	30066610073	8.5-20二件式轮辋体	Rim	1	
5	30066610076	8.5-20二件式轮辐	Spoke	1	
6	30066610080	车轮平衡片	Balance piece	1	
7	30066610081	车轮平衡片	Balance piece	1	
8	30066610082	车轮平衡片	Balance piece	1	
9	30066610083	车轮平衡片	Balance piece	1	
10	30066610084	车轮平衡片	Balance piece	1	
11	30066610085	车轮平衡片	Balance piece	1	
12	30066610086	车轮平衡片	Balance piece	1	
13	30066610087	车轮平衡片	Balance piece	1	
14	AZ9112610072	轮胎气门嘴锁钩	Lock hook	1	
15	WG9112619012	12.00-20-18PR轮胎总成(纵向花纹)	Tire	11	
17	AZ9100610014	气门嘴垫片	Washer	11	
18	WG9100610001	进气嘴延伸软管	Hose for inflating valve	4	

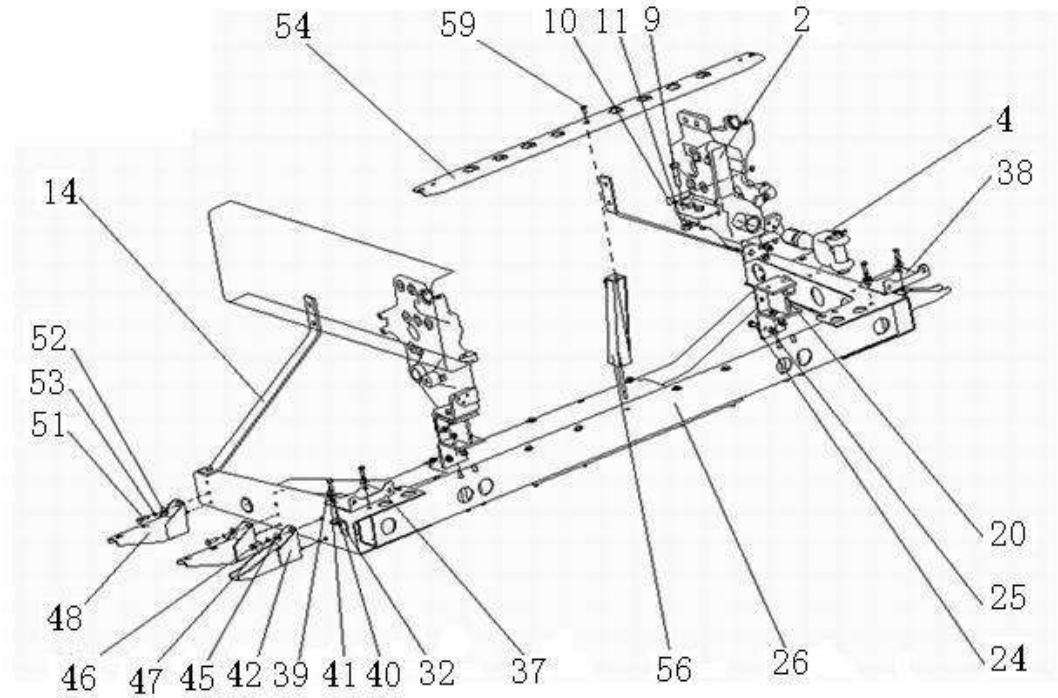
9.07 前牵引装置及前防钻保护架/Front Towing Device and Protect Bracket



9.07 前牵引装置及前防钻保护架/Front Towing Device and Protect Bracket

序号 No.	零部件图号 Part No.	名称	Part Name	数量 Qty	备注 Remark
2	WG9725930106	左前牵引钩座	Left towing hook base	1	
4	AZ9925930036	牵引钩总成	Towing hook ass.	1	Incl. (5-8)
5	AZ9925930037	牵引钩	Towing hook	1	
6	AZ9925930038	销子	Pin	1	
7	AZ9925930039	销子挂绳	Rope	1	
8	AZ9008830001	锁销	Lock pin	1	
9	Q151B1660	六角头螺栓	Screw	3	
10	Q151B1670	六角头螺栓	Screw	1	
11	190003888459	自锁螺母	Nut	4	
12	Q151B1460	六角头螺栓	Screw	3	
13	190003888458	自锁螺母	Nut	3	
14	AZ9725930070	标准保险杠拉板	Pulling plate	2	
15	Q150B1240	六角头螺栓	Screw	2	
16	Q150B10125	六角头螺栓	Screw	2	
17	Q33210	2型全金属六角锁紧螺母	Nut	2	
18	Q33212	2型全金属六角锁紧螺母	Nut	2	
19	AZ9725550001	大垫圈	Washer	2	
20	AZ9725930116	支架总成	Bracket	2	
24	Q150B1035	六角头螺栓	Screw	8	

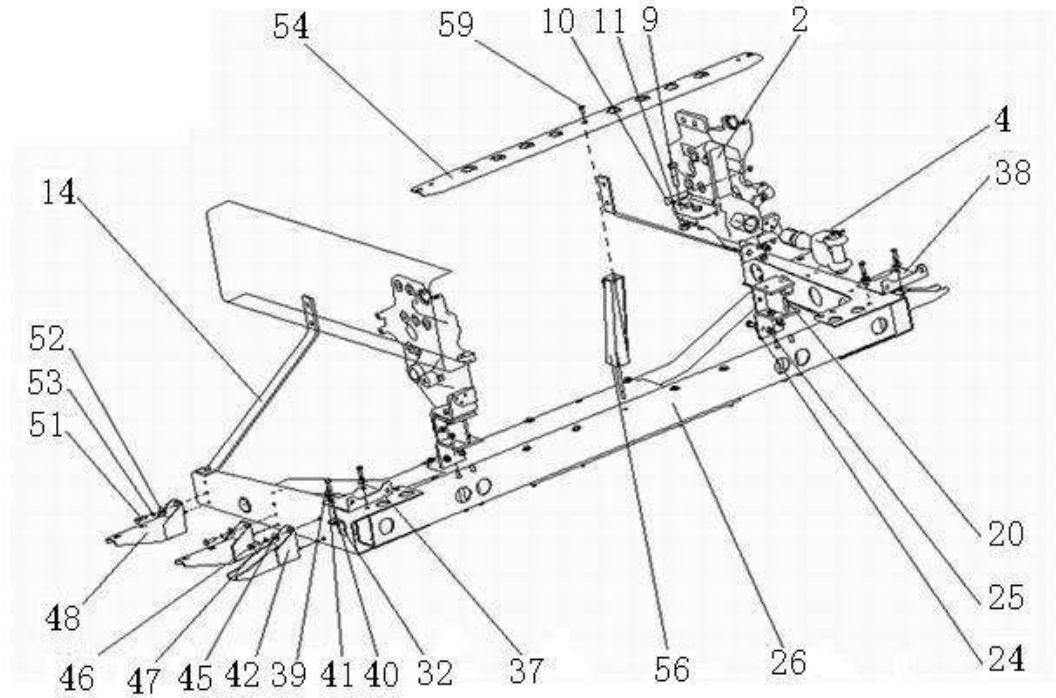
9.07 前牵引装置及前防钻保护架/Front Towing Device and Protect Bracket



9.07 前牵引装置及前防钻保护架/Front Towing Device and Protect Bracket

序号 No.	零部件图号 Part No.	名称	Part Name	数量 Qty	备注 Remark
25	Q33210	2型全金属六角锁紧螺母	Nut	8	
26	AZ9725930701	前防钻保护架总成(标准保	Protect bracket	1	Incl. (27-33)
27	AZ9725930062	前防钻保护架横梁	Cross beam	1	
28	AZ9725930703	前防钻保护架侧板	Side plate	2	
29	Q340B08	1型六角螺母	Nut	20	
30	Q340B06	1型六角螺母	Nut	2	
31	AZ9725930064	加强板	Plate	2	
32	AZ9725930051	固定板	Plate	2	
33	AZ9725930112	管梁(载货车用)	Tube beam	1	
34	Q150B1030	六角头螺栓	Screw	4	
35	Q150B10125	六角头螺栓	Screw	4	
36	Q33210	2型全金属六角锁紧螺母	Nut	8	
37	AZ9725930708	保险杠前支架(左)	Front bracket-left	1	
38	AZ9725930702	保险杠前支架(右)	Front bracket-right	1	
39	Q150B0825	六角头螺栓	Screw	4	
40	Q40208	大垫圈	Washer	4	
41	Q40308	弹簧垫圈	Spring washer	4	
42	AZ9725930704	标准保险杠下支架总成	Lower bracket	2	
45	Q150B0825	六角头螺栓	Screw	4	

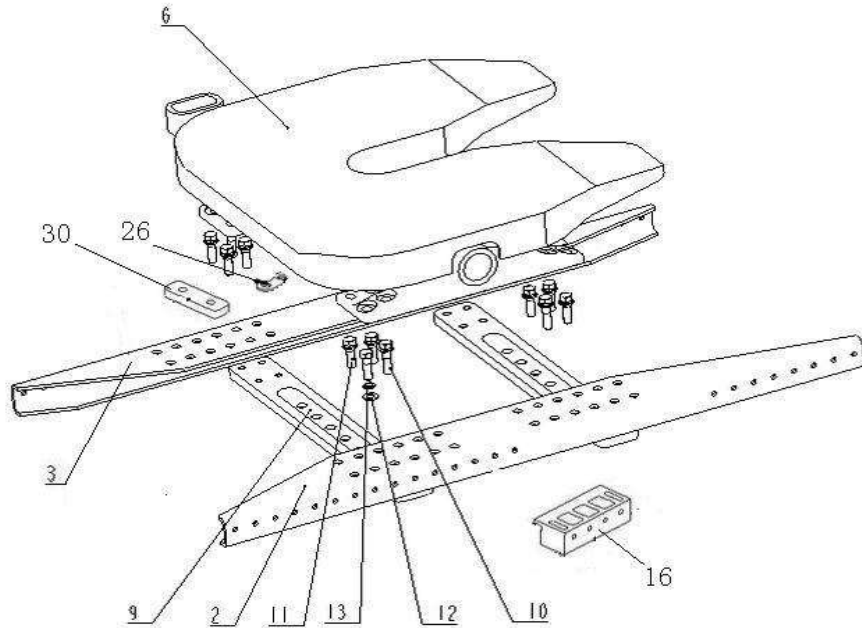
9.07 前牵引装置及前防钻保护架/Front Towing Device and Protect Bracket



9.07 前牵引装置及前防钻保护架/Front Towing Device and Protect Bracket

序号 No.	零部件图号 Part No.	名称	Part Name	数量 Qty	备注 Remark
46	Q40208	大垫圈	Washer	4	
47	Q40308	弹簧垫圈	Spring washer	4	
48	AZ9725930706	上车踏板支架总成	Step bracket	4	
51	Q150B0825	六角头螺栓	Screw	8	
52	Q40208	大垫圈	Washer	8	
53	Q40308	弹簧垫圈	Spring washer	8	
54	WG9725930029	保险杠上表面支撑板	Upper support plate	1	
56	AZ9725930037	保险杠中置支架总成	Middle bracket	1	
59	Q2540820	十字槽沉头螺钉	Screw	1	
60	Q33208	2型全金属六角锁紧螺母	Nut	1	
61	Q150B08120	六角头螺栓	Screw	1	
62	Q40208	大垫圈	Washer	1	
63	Q40308	弹簧垫圈	Spring washer	1	
64	Q33208	2型全金属六角锁紧螺母	Nut	1	

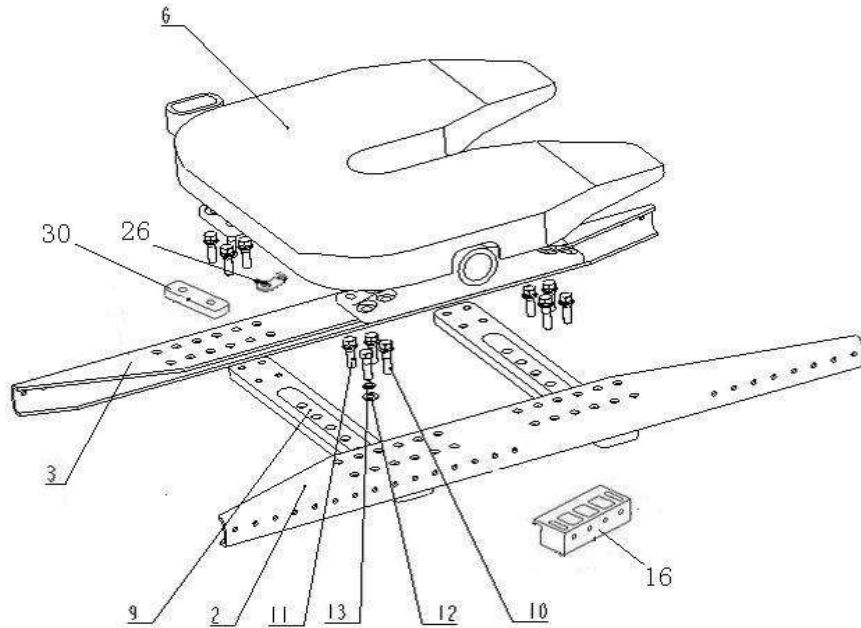
9.08 鞍座牵引装置/Fifth-wheel



9.08 鞍座牵引装置/Fifth-wheel

序号	零部件图号	名称	Part Name	数量	备注
No.	Part No.			Qty	Remark
2	AZ9725512043	左连接板	Plate - left	1	
3	AZ9725512044	右连接板	Plate - right	1	
6	AZ9725930600	牵引座总成 (50#高:150mm)	Fifth wheel	1	
6.1	AZ9125935101	鞍座焊接总成	Fifth wheel	1	
6.2	AZ9125935060	手柄总成	Handle	1	
6.3	AZ9125935065	拉栓定位座	Locating seat	1	
6.4	AZ9125935066	拉栓定位挡	Locating retainer plate	1	
6.5	AZ9125935067	弹簧套	Spring sleeve	1	
6.6	AZ9125935068	扭簧	Torsion spring	1	
6.7	Q5280626	弹性圆柱销	Cylinder pin	1	
6.8	Q5280645	弹性圆柱销	Cylinder pin	1	
6.9	Q150B1070	六角头螺栓	Bolt	1	
6.10	Q360B10	2型六角螺母	Nut	1	
6.11	AZ9725930176	支座	Support seat	2	
6.12	AZ9125935071	橡胶钢套总成	Sleeve	2	
6.13	Q150B30170	六角头螺栓	Bolt	2	
6.14	Q360B30	2型六角螺母	Nut	2	
6.15	Q40130	平垫圈	Washer	2	
6.16	AZ9125935075	销块	Pin block	1	

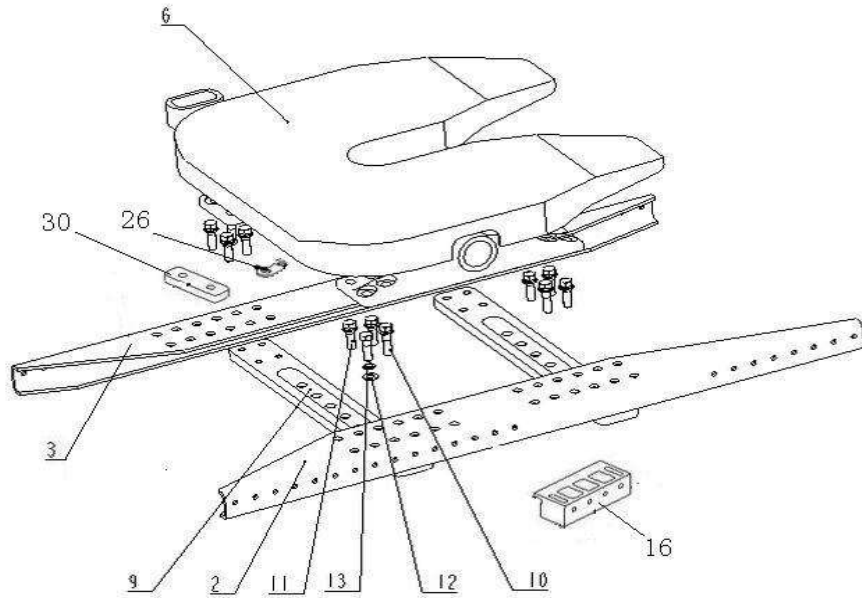
9.08 鞍座牵引装置/Fifth-wheel



9.08 鞍座牵引装置/Fifth-wheel

序号 No.	零部件图号 Part No.	名称	Part Name	数量 Qty	备注 Remark
6,17	AZ9125935076	销块销	Pin	1	
6,18	Q40120	平垫圈	Washer	1	
6,19	Q5005030	开口销	Split pin	1	
6,20	AZ9125935080	杠杆总成	Lever	1	
6,21	Q360B16	2型六角螺母	Nut	1	
6,22	Q151B1650TF2	六角头螺栓	Bolt	1	
6,23	Q5005045	开口销	Split pin	1	
6,24	AZ9125935085	锁钩	Lock hook	1	
6,25	AZ9125935079	锁钩拉簧	Pulling spring	1	
6,26	AZ9125935077	手柄拉簧(细)	Pulling spring	1	
6,27	AZ9125935078	手柄拉簧	Pulling spring	1	
6,28	Q150B1012	六角头螺栓	Bolt	1	
6,29	AZ9125935086	锁钩销	Pin	1	
6,30	Q40120	平垫圈	Washer	1	
6,31	Q5005045	开口销	Split pin	1	
6,32	AZ9125935087	挡铁	Retainer block	1	
6,33	AZ9125935088	操作提示	Instruction	1	
6,34	AZ9125935108	铭牌(重汽155)	Nameplate	1	
6,35	Q4400312	开口型扁圆头抽芯铆	Rivet	1	

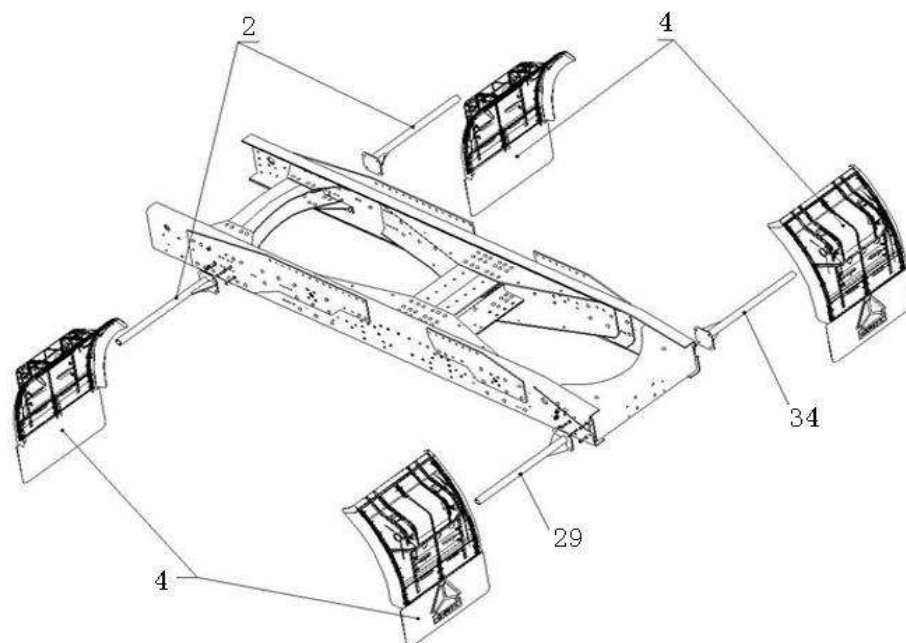
9.08 鞍座牵引装置/Fifth-wheel



9.08 鞍座牵引装置/Fifth-wheel

序号 No.	零部件图号 Part No.	名称	Part Name	数量 Qty	备注 Remark
9	AZ9725930177	垫板	Plate	2	
14	Q150B1230TF3	六角头螺栓	Screw	46	
15	Q33212T13F3	2型全金属六角锁紧螺母	Nut	46	
16	AZ9725930188	加强板	Plate	2	
17	Q150B12105TF3	六角头螺栓	Screw	6	
18	Q150B1295TF3	六角头螺栓	Screw	2	
19	Q33212T13F3	2型全金属六角锁紧螺母	Nut	8	
20	Q40112	平垫圈	Washer	8	
21	WG9725930103	六角法兰面带齿螺栓	Screw	12	
23	WG9725930104	六角法兰面带齿螺栓	Screw	4	
25	AZ9725930182	垫圈	Washer	8	
26	AZ9725930183	止推片	Thrust plate	4	
27	AZ9725930190	焊接螺母总成	Nut	8	
28	AZ9725930192	螺母连接板	Plate	1	
29	Q341B18T13F2	1型六角螺母-细牙	Nut	2	
30	AZ9725930189	鞍座止推板	Thrust plate	4	
31	Q150B1860TF2	六角头螺栓	Screw	8	
32	Q340B18T13F2	1型六角螺母	Nut	8	
33	Q40118	平垫圈	Washer	8	
34	Q40318	弹簧垫圈	Spring washer	8	

9.09 HOW06×4牵引车后轮挡泥板/Rear Mudguard



9.09 HOW06×4牵引车后轮挡泥板/Rear Mudguard

序号	零部件图号	名称	Part Name	数量	备注
No.	Part No.			Qty	Remark
2	WG9725951201	后支架总成	Bracket	2	
4	WG9719950111	后轮挡泥板总成(无上盖)	Mudguard for rear wheel	1	
19	Q33210	2型全金属六角锁紧螺母	Nut	16	
20	Q150B1040	六角头螺栓	Screw	8	
21	Q150B1035	六角头螺栓	Screw	8	
26	Q1840860	六角法兰面螺栓	Screw	8	
27	Q33008	全金属六角法兰面锁紧螺母	Nut	8	
28	Q2716319	十字槽盘头自攻螺钉	Screw	100	
29	AZ9725951010	左支架总成	Bracket - left	1	Incl.(30-33)
30	AZ9725951012	左固定托架	Fixing bracket- left	1	
31	AZ9725951014	管梁	Tube beam	1	
32	Q150B1035	六角头螺栓	Screw	5	
33	Q33210	2型全金属六角锁紧螺母	Nut	5	
34	AZ9725951011	右支架总成	Bracket - right	1	Incl.(35-38)
35	AZ9725951013	右固定托架	Fixing bracket-right	1	
36	AZ9725951014	管梁	Tube beam	1	
37	Q150B1035	六角头螺栓	Screw	5	
38	Q33210	2型全金属六角锁紧螺母	Nut	5	